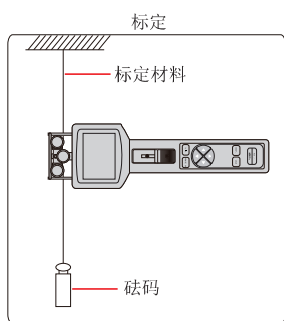


线绳张力计

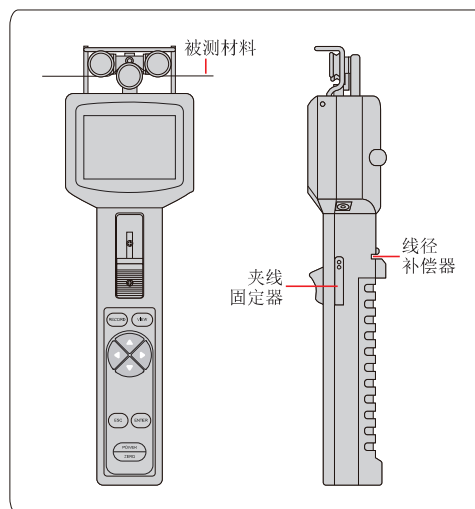


- 适用于绞线机、绕线机、线切割机、碳纤维绕线设备、光纤缠绕设备、光缆生产设备、玻璃纤维缠绕设备、钢帘线生产设备、钢丝绳生产设备等张力的测试
- 自动清零,也可手动清零
- 记忆功能可记录当前实时值(最多200个数据),可记录阶段数据(最大值、最小值、平均值)
- 10个标定通道,6组标定点可供选择
- 可微调补偿,补偿值范围 $\pm 10\%FS$, 1%为一个分量
- 六种单位g、cN、N、lb、daN、kg自动换算
- 3min无操作自动关机
- 有线径补偿,测量精度高



ISF-DT1000

注意:线径补偿器需要夹持被测材料使用



标准配置

主机	1个
----	----

技术参数

型号	ISF-DT200	ISF-DT500	ISF-DT1000	ISF-DT2000	ISF-DT2500	ISF-DT5000	ISF-DT10K	ISF-DT20K
准确度等级	$\pm 2\%FS$							
张力范围	2.0~200.0cN	5.0~500.0cN	10~1000cN	20~2000cN	25~2500cN	50~5000cN	1.0~100.0N	2.0~200.0N
张力分辨率	0.1cN	0.1cN	1cN	1cN	1cN	1cN	0.1N	0.1N
测量头宽度	65mm	65mm	65mm	116mm	116mm	116mm	116mm	216mm
出厂标定线直径	$\varnothing 0.2mm$	$\varnothing 0.2mm$	$\varnothing 0.4mm$	$\varnothing 0.4mm$	$\varnothing 0.4mm$	$\varnothing 0.8mm$	$\varnothing 1.0mm$	$\varnothing 1.5mm$
线径范围	0.05~0.3mm	0.05~0.3mm	0.1~0.5mm	0.3~0.7mm	0.3~0.7mm	0.4~1.0mm	0.7~1.2mm	1.0~1.8mm
显示更新频率	2次/秒							
最大线速度	2000m/min							
电源	内置可充电电池							
环境要求	温度: 10~45°C; 湿度: $\leq 90\%RH$							

型号	ISF-DT30K	ISF-DT50K	ISF-DT60K	ISF-DT100K	ISF-DT200K
准确度等级	$\pm 2\%FS$				
张力范围	3.0~300.0N	5.0~500.0N	6.0~600.0N	10~1000N	20~2000N
张力分辨率	0.1N	0.1N	0.1N	1N	1N
测量头宽度	216mm	216mm	216mm	216mm	280mm
出厂标定钢丝绳直径	$\varnothing 2mm$ 钢丝绳	$\varnothing 2mm$ 钢丝绳	$\varnothing 2mm$ 钢丝绳	$\varnothing 2mm$ 钢丝绳	$\varnothing 2mm$ 钢丝绳
线径范围	$\leq 3mm$	$\leq 3mm$	$\leq 3mm$	$\leq 3mm$	$\leq 3mm$
显示更新频率	2次/秒				
最大线速度	2000m/min				
电源	内置可充电电池				
环境要求	温度: 10~45°C; 湿度: $\leq 90\%RH$				